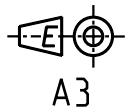
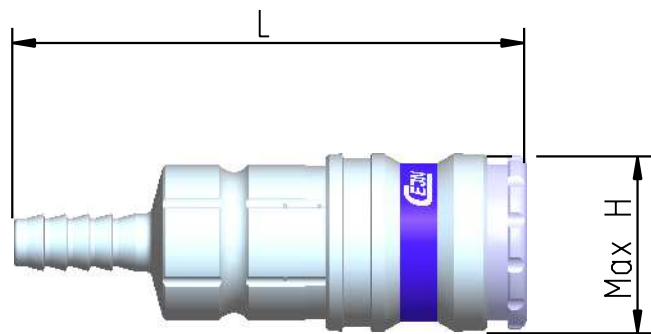


Diese Zeichnung darf weder ganz noch teilweise ohne unsere ausdrückliche Genehmigung kopiert oder auf andere Weise vervielfältigt werden. Alle Rechte vorbehalten.

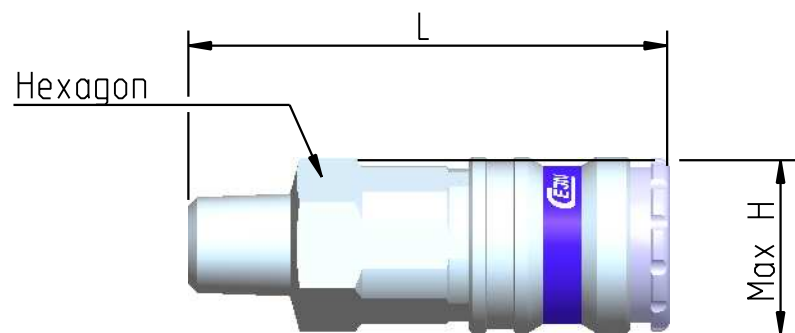
Denna handling för ej utan vårt medgivande delges annan, kopieras eller eljest obehörigen användas. Överrödelse häruvid beivras med stöd av gällande lag. This document must not be copied, either completely or in part, without permission. Any infringement will have legal consequences.



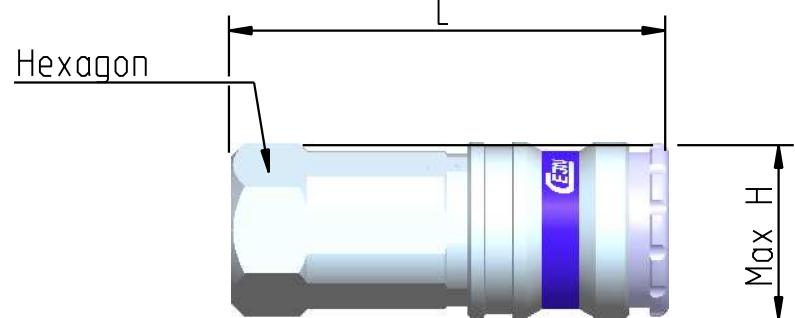
Hose connection



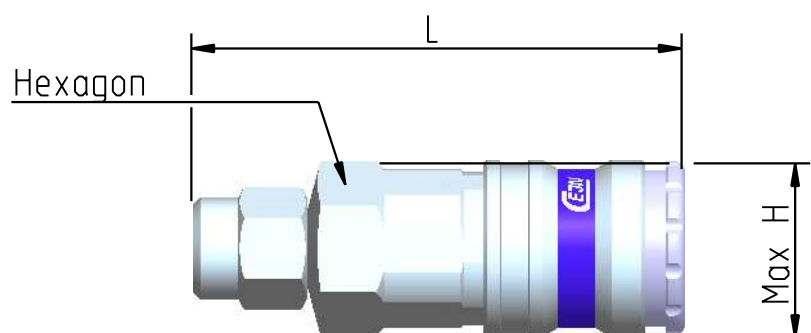
Male thread



Female thread



Stream-Line connection



Part No.	Connection	Hexagon	L (mm)	Max H (mm)
10 303 1002	6.3 mm (1/4")	-	68.0	23.4
10 303 1003	8 mm (5/16")	-	70.0	23.4
10 303 1004	10 mm (3/8")	-	71.0	23.4
10 303 1005	13 mm (1/2")	-	69.0	23.4
10 303 1152	R 1/4"	20	64.0	23.4
10 303 1154	R 3/8"	20	62.0	23.4
10 303 1155	R 1/2"	22	56.0	25.4
10 303 1202	G 1/4"	20	61.0	23.4
10 303 1204	G 3/8"	20	61.0	23.4
10 303 1205	G 1/2"	25	60.0	28.9
10 303 1058	5 x 8 mm	20	65.0	23.4
10 303 1060	6.5 x 10 mm	20	65.0	23.4
10 303 1062	8 x 12 mm	20	69.0	23.4
10 303 1063	9.5 x 13.5 mm	20	69.0	23.4
10 303 1066	11 x 16 mm	24	69.0	27.7



Skala Scale	1:1	Ritad Drawn	MBa	Kontr. Checked	LHe	Godk. Appr.	JL	ÄM nr. Alt. no.	-	Dat. Date	100215
Overview couplings serie 303							Ritning nr./Drawing No.		50_303_9900		
									AA		