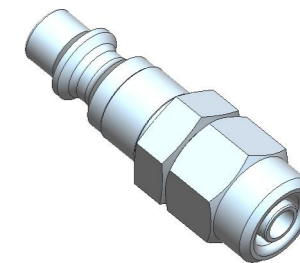
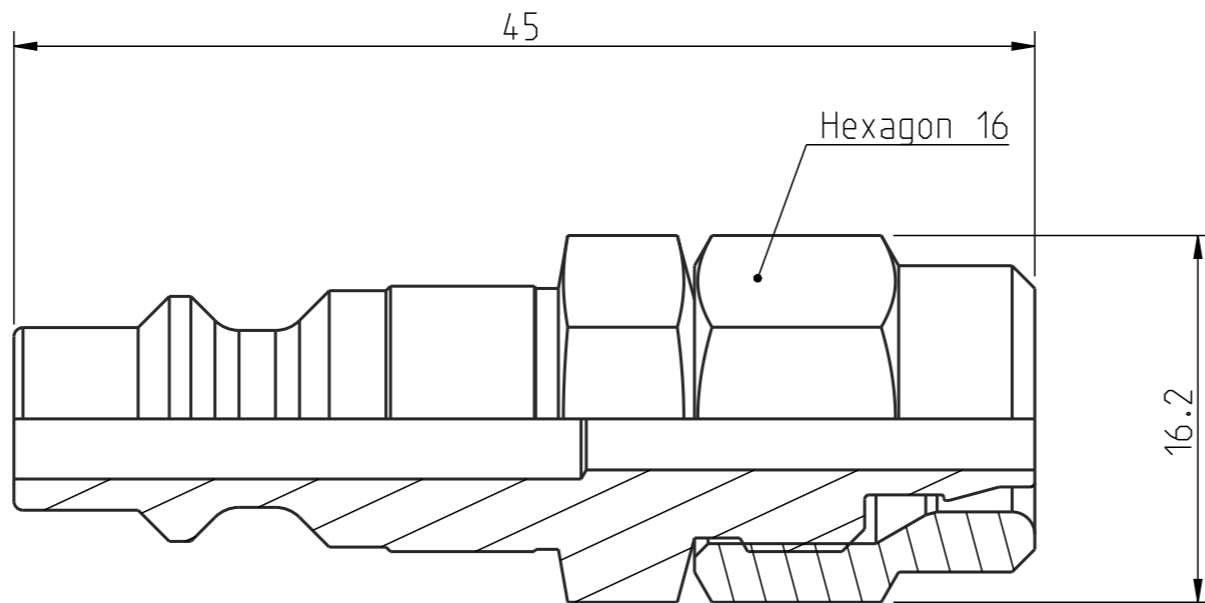
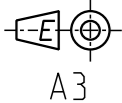
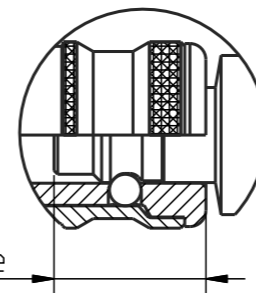


Diese Zeichnung darf weder ganz noch teilweise ohne unsere ausdrückliche Genehmigung kopiert oder auf andere Weise vervielfältigt werden. Alle Rechte vorbehalten.

Denna handling får ej utan vårt medgivande delges annan, kopieras eller eljest obehörigen användas. Överlåtelse härvid beivras med stöd av gällande lag. This document must not be copied, either completely or in part, without permission. Any infringement will have legal consequences.



1:1



Connection stroke

Product no: 10_310_5058

DN: 4.5 mm
 Connection stroke: - mm
 Max WP connected: 10 bar
 Min BP connected: 25 bar
 Temperature range: +100 °C - -20 °C
 Connection: Stream-line 5.0x8.0
 Sealing material:

2	1	Nipple body	Hard. steel, FeZn 8 P1
1	1	Swivel nut	Steel, Zn 8 silver
Detalj Item	Antal Quant.	Benämning Description	Material Material

CEJN	Skala Scale	3:1	Ritad Drawn	CABLHE	Kontr. Checked	-	Godk. Appr.	OG	Äm nr. Alt. no.	-	Dat. Date	131101
	Assembly drawing		Ritning nr./Drawing No.		50_310_5058		Utg./Issue		AA			