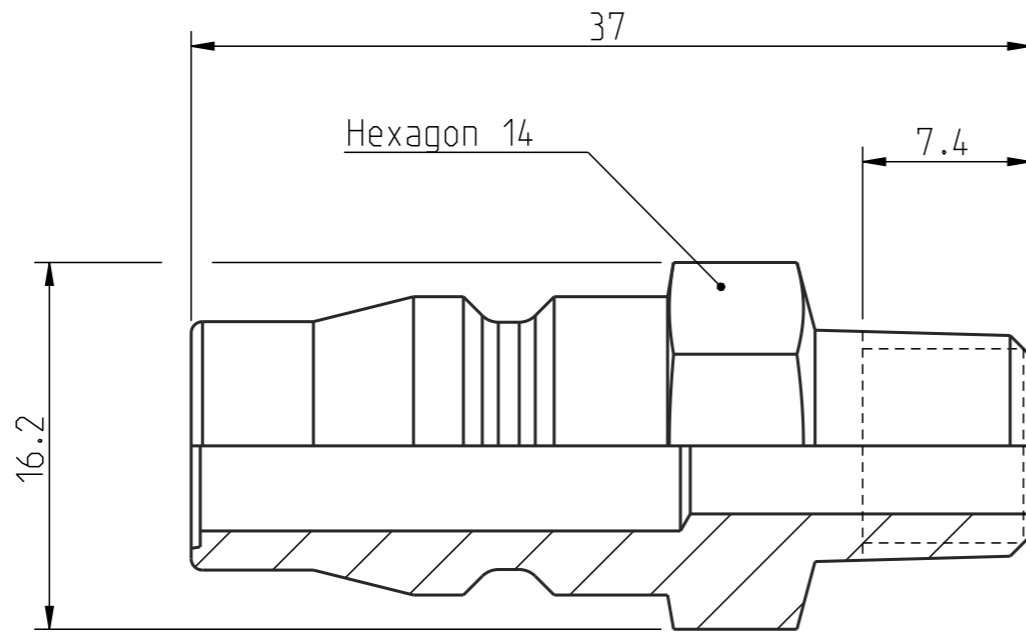
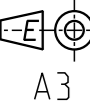


Diese Zeichnung darf weder ganz noch teilweise ohne unsere ausdrückliche Genehmigung kopiert oder auf andere Weise vervielfältigt werden. Alle Rechte vorbehalten.

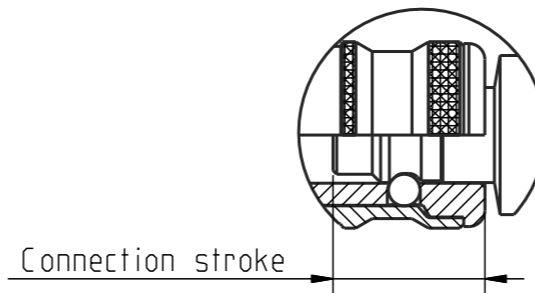
Denna handling får ej utan vårt medgivande delges annan, kopieras eller eljest obehörigen användas. Överlåtelse härvid beivras med stöd av gällande lag. This document must not be copied, either completely or in part, without permission. Any infringement will have legal consequences.



1:1

Product no: 10_315_5151

DN: 6 mm
 Connection stroke: mm
 Max WP connected: 16 bar
 Min BP connected: 140 bar
 Temperature range: 100 °C - -20 °C
 Connection: R 1/8" Male
 Sealing material:



1	1	Nipple	Hard. steel, FeZn 8 P1					
Detalj Item	Antal Quant.	Benämning Description	Material Material					
Skala Scale	3:1	Ritad Drawn	CABLHE	Kontr. Checked	Godk. Appr.	Alt. no.	Dat. Date	140113
Assembly drawing			Ritning nr./Drawing No.			Utg./Issue		
			50_315_5151			AA		