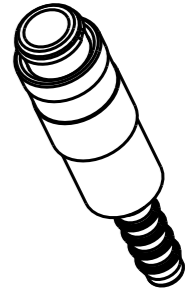
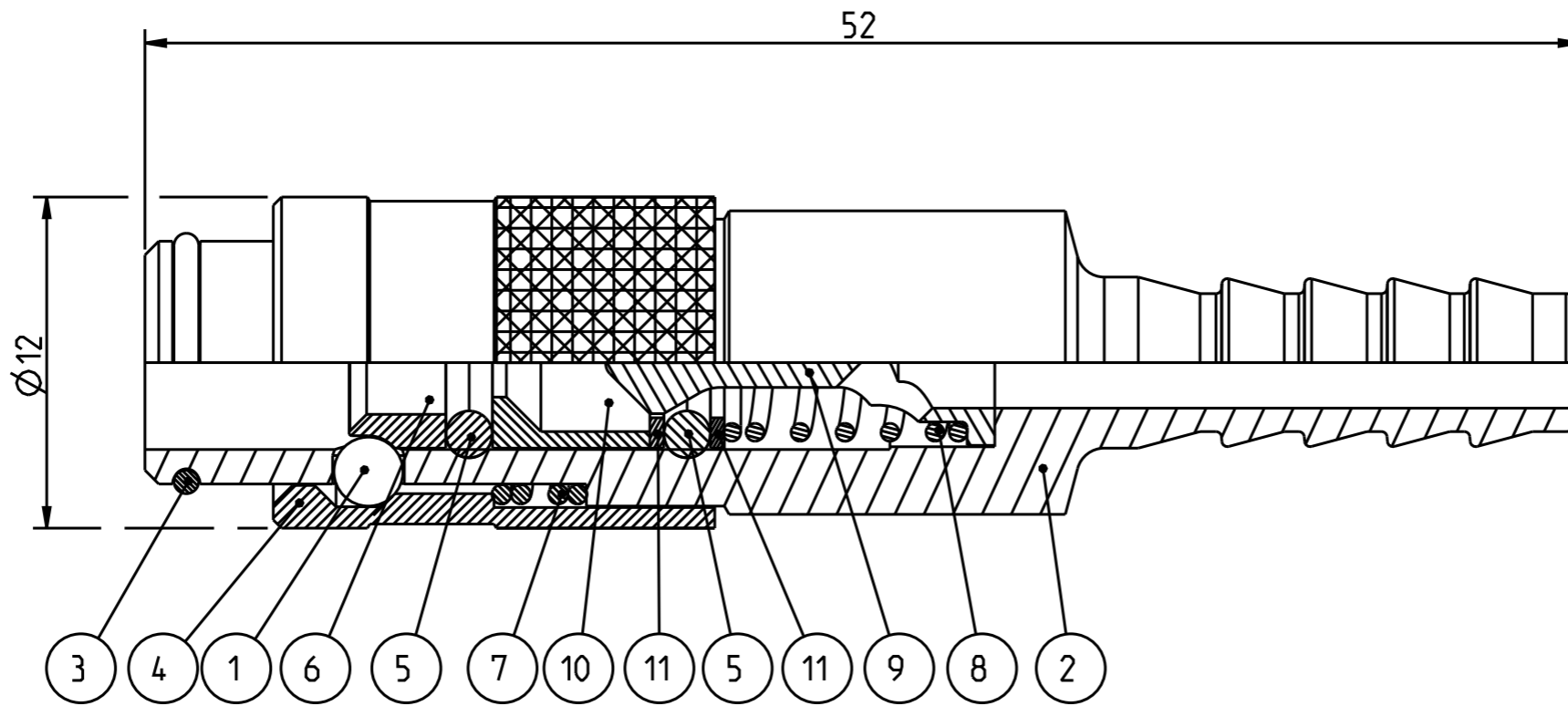
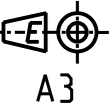
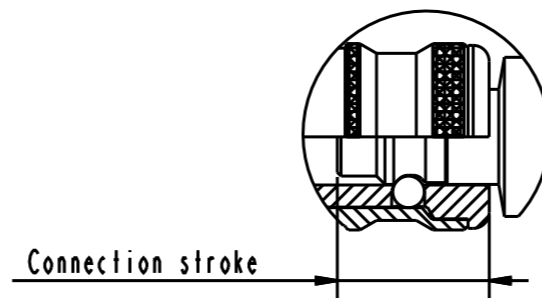


Diese Zeichnung darf weder ganz noch teilweise ohne unsere ausdrückliche Genehmigung kopiert oder auf andere Weise vervielfältigt werden. Alle Rechte vorbehalten.

Denne handling får ej uden vårt medgivande delges annan. kopieras eller ejest obehörigen användas. Överrättelse förvid beivras med stöd av gällande lag. This document must not be copied, either completely or in part, without permission. Any infringement will have legal consequences.



1:1



Product no: 10_141_1001		
Max working pressure:	10	bar connected
	10	bar disconnected
Min burst pressure:	40	bar connected
	40	bar disconnected
Sealing material:	NBR	
Temperatur range:	-30°C - +100 °C	
Nominal flow diameter, DN:	2.5	mm
Connection	Hose 3/16" 5.0mm	
Connection stroke:	16.9	mm

11	2	Washer	Brass
10	1	Valve sleeve	Brass, CuNi5b Cr r
9	1	Valve	Brass
8	1	Spring	Stainless steel
7	1	Spring	Stainless steel
6	1	Ratchet sleeve	Brass
5	2	O-ring	NBR
4	1	Locking sleeve	Brass CuNi5b Cr r
3	1	Lock ring	Stainless steel
2	1	Couplings body	Brass, CuNi5b Cr r
1	3	Ball	Stainless steel
Detalj Item	Antal Quant.	Benämning Description	Material Material

<b>CEJN</b>	Skala Scale	4:1	Ritad Drawn	JAJ	Kontr. Checked	ÅM	Godk. Appr.	JL	ÅM nr. Alt. no.	-	Dot. Date	090407
	Assembly drawing		Ritning nr./Drawing No.			50_141_1001		Utg./Issue		A		