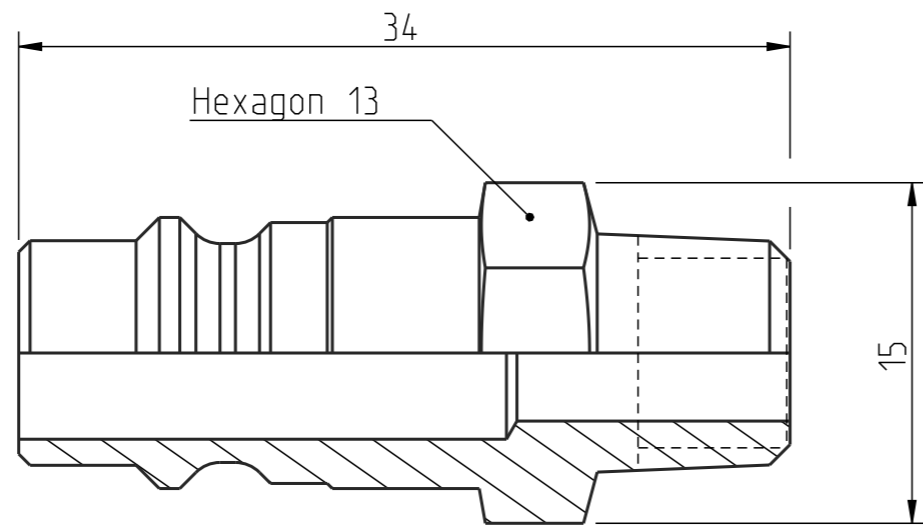
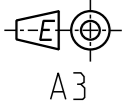
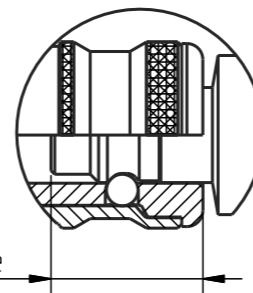


Diese Zeichnung darf weder ganz noch teilweise ohne unsere ausdrückliche Genehmigung kopiert oder auf andere Weise vervielfältigt werden. Zuwiderhandlungen werden gerichtlich verfolgt.
 Alla rättigheter förbehålls. All rights reserved. Alle Rechte vorbehalten.

Denna handling får ej utan vårt medgivande delges annan, kopieras eller eljest obehörigen användas. Överlåtelse härvid beivras med stöd av gällande lag. This document must not be copied, either completely or in part, without permission. Any infringement will have legal consequences.



1:1



Connection stroke

Product no: 10_320_5451

DN: 6 mm
 Connection stroke: - mm
 Max WP connected: 16 bar
 Min BP connected: - bar
 Temperature range: 100 °C - -20 °C
 Connection: 1/8" NPT Male
 Sealing material:



1	1	Nipple	Steel, FeZn 8 P1
Detalj Item	Antal Quant.	Benämning Description	Material Material
Skala Scale	3:1	Ritad Drawn	CABLHE
Kontr. Checked	-	Godk. Appr.	-
Äm nr. Alt. no.	-	Dat. Date	140116
Ritning nr./Drawing No.		Utg./Issue	
50_320_5451		AA	

Assembly drawing

50_320_5451

AA