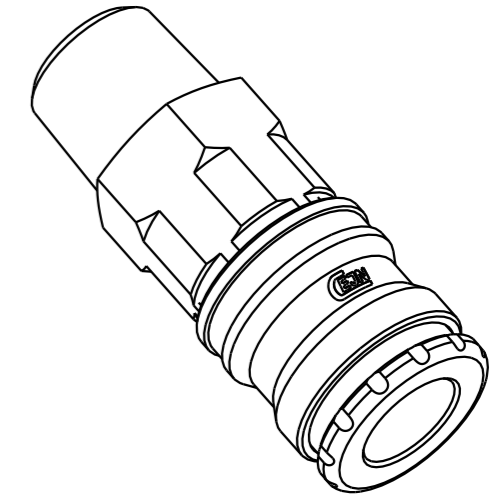
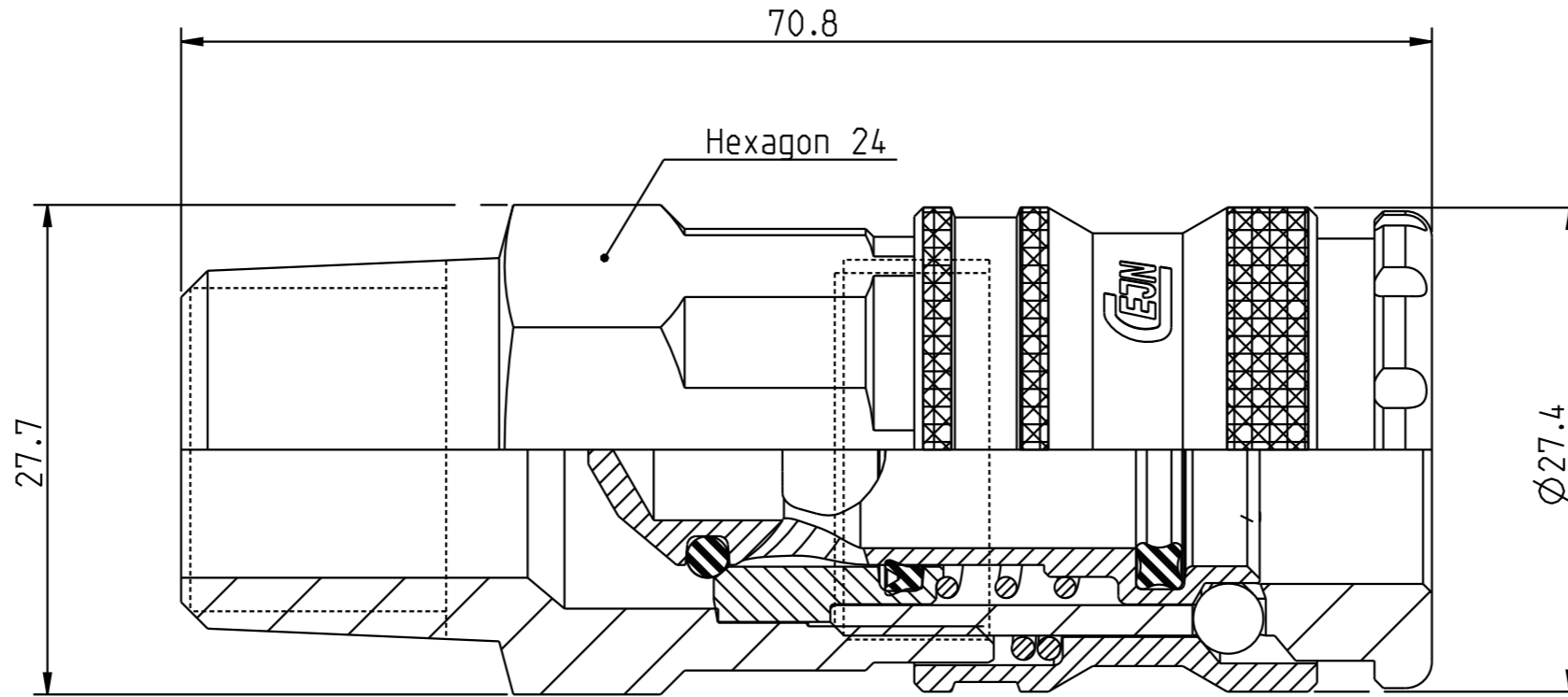


Diese Zeichnung darf weder ganz noch teilweise ohne unsere ausdrückliche Genehmigung kopiert oder auf andere Weise vervielfältigt werden. Alle Rechte vorbehalten.

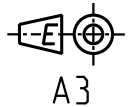
Denna handling får ej utan vårt medgivande delges annan. Kopieras eller eljest obehörigen användas. Överriktelse härvid beivras med stöd av gällande lag. This document must not be copied, either completely or in part, without permission. Any infringement will have legal consequences.



1:1

Product no: 10_410_1155		
Max working pressure:	16	bar connected
	16	bar disconnected
Min burst pressure:	64	bar connected
	64	bar disconnected
Sealing material:	NBR	
Temperatur range:	-20°C - +100 °C	
Nominal flow diameter, DN:	10.4	mm
Connection	R 1/2" Male	
Connection stroke:	19.2	mm

11	1	Valve seat	Brass
10	1	Valve	Brass
9	1	Spring	Stainless steel
8	1	Spring	Stainless steel
7	1	QUAD-Ring	NBR
6	1	O-ring	NBR
5	1	Locking sleeve	Hard. steel, FeZn 8 P1
4	1	Lip seal	NBR
3	1	Front part	Steel, Zn 8 Silver
2	6	Ball	Stainless steel
1	1	Back part	Steel, Zn 8 Silver
Detalj Item	Antal Quant.	Benämning Description	Material Material



A3



Skala Scale	5:2	Ritad Drawn	MÖ	Kontr. Checked	JB	Godk. Appr.	PD	M nr. Alt. no.	8720	Dat. Date	110914	
Assembly drawing							Ritning nr./Drawing No.		50_410_1155		Utg./Issue	AB