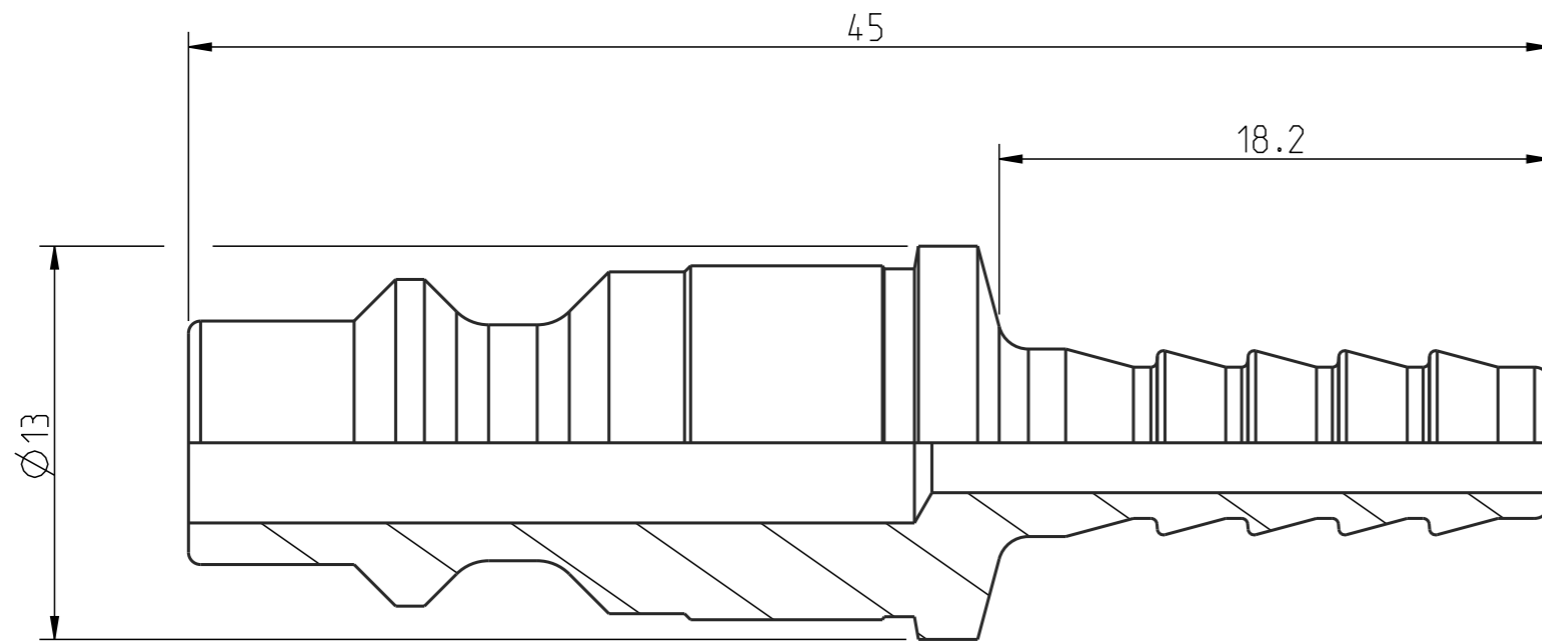
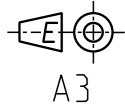


Diese Zeichnung darf weder ganz noch teilweise ohne unsere ausdrückliche Genehmigung kopiert oder auf andere Weise vervielfältigt werden. Alle Rechte vorbehalten.

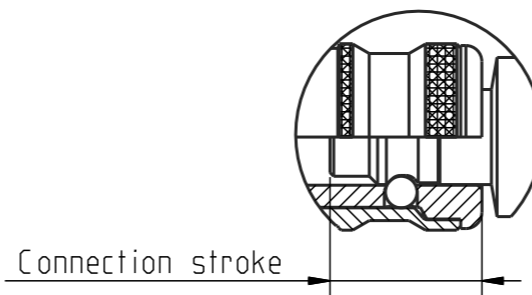
Denna handling får ej utan vårt medgivande delges annan, kopieras eller eljest obehörigen användas. Överlåtelse härvid beivras med stöd av gällande lag. This document must not be copied, either completely or in part, without permission. Any infringement will have legal consequences.



1:1

Product no: 10_310_5001

DN: 3.3 mm
 Connection stroke: - mm
 Max WP connected: 16 bar
 Min BP connected: - bar
 Temperature range: - °C - - °C
 Connection: 3/16" 4mm Hose
 Sealing material:



1	1	Nipple	Steel, FeZn 8P1
Detalj Item	Antal Quant.	Benämning Description	Material Material
Skala Scale	4:1	Ritad Drawn	CABLHE
Kontr. Checked	-	Godk. Appr.	OG
Äm nr. Alt. no.	-	Dat. Date	131101
Ritning nr./Drawing No.		Utg./Issue	
50_310_5001		AA	

Assembly drawing

50_310_5001

AA