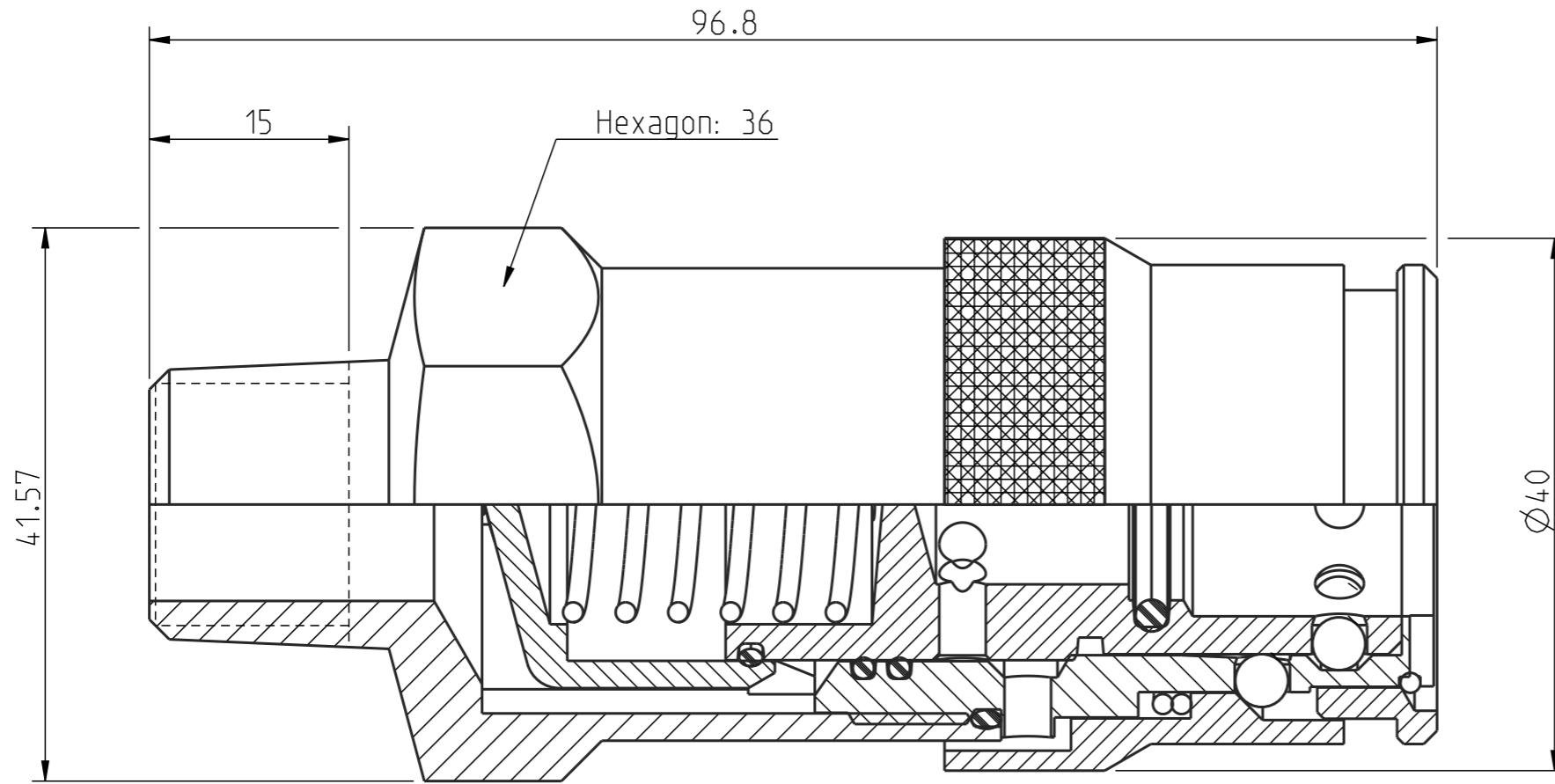
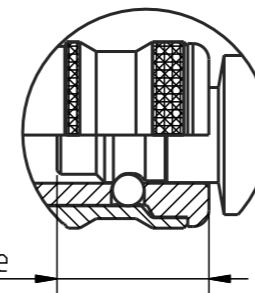


Diese Zeichnung darf weder ganz noch teilweise ohne unsere ausdrückliche Genehmigung kopiert oder auf andere Weise vervielfältigt werden. Alle Rechte vorbehalten.

Denna handling får ej utan vårt medgivande delges annan, kopieras eller eljest obehörigen användas. Överlåtelse härvid beivras med stöd av gällande lag. This document must not be copied, either completely or in part, without permission. Any infringement will have legal consequences.



1:1



14	1	Wire coil	Steel
13	1	Valve sleeve	Plastic
12	1	Valve	Brass, CuNi5b
11	1	Stop flange	Steel, FeNi5b
10	1	Spring	Stainless steel
9	1	Spring	Stainless steel
8	1	O-ring	NBR
7	2	O-ring	NBR
6	1	O-ring	NBR
5	1	O-ring	NBR
4	1	Locking sleeve	Steel
3	1	Front part	Hard. steel, FeNi5b
2	11	Ball	Stainless steel
1	1	Back part	Steel, FeNi5b
Detalj Item	Antal Quant.	Benämning Description	Material Material

Product no: 10_550_3155

DN: 11 mm
 Connection stroke: 33.7 mm
 Max WP connected: 16 bar
 Min BP connected: 64 bar
 Temperature range: +100 °C - -20 °C
 Connection: R 1/2"
 Sealing material: NBR

Skala Scale	2:1	Ritad Drawn	CABJ00L	Kontr. Checked	LHe	Godk. Appr.	OG	Äm nr. Alt. no.	-	Dat. Date	13-11-18	
Assembly drawing							Ritning nr./Drawing No.		50_550_3155		Utg./Issue	AA

A3